

BATTERY



# MBG150-12

12В 150Ач



**NANO-GEL TECHNOLOGY**

Герметизированные, выполненные по технологии GEL, лодочные свинцово-кислотные аккумуляторные батареи **WBR MBG 150-12** обладают высоким качеством и надежностью, устойчивы к глубоким разрядам и применяются для питания на яхтах, катерах и моторных лодках, а также возможны к применению как источники питания для электронасосов, эхолотов, осветительных приборов и другого вспомогательного оборудования.

## Спецификация

Кол-во элементов в блоке	6
Номинальное напряжение	12 В
Номинальная емкость	150 Ач при 10-час. разряде до $U_{\text{кон.}} - 1.80 \text{ В/Эл}$ при 25 °С
Вес	46.2 кг ± 3%
Максимальный ток разряда	1500А (5 сек)
Внутреннее сопротивление	4.7 мОм
Диапазон рабочих температур	Разряд: от -40°C до +60°C Заряд: от -20°C до +60°C Хранение: от -40°C до +60°C
Номинальная рабочая температура	25°C
Напряжение подзаряда	13.5 - 13.8 В при 25°C
Максимальный ток заряда	45 А
Напряжение заряда при циклическом режиме	13.8 - 14.4 В при 25°C
Срок хранения	до 6 месяцев при 25°C, без подзаряда*
Выводы	болт М8
Материал корпуса	ABS (огнеупорный, согласно UL94 HB)

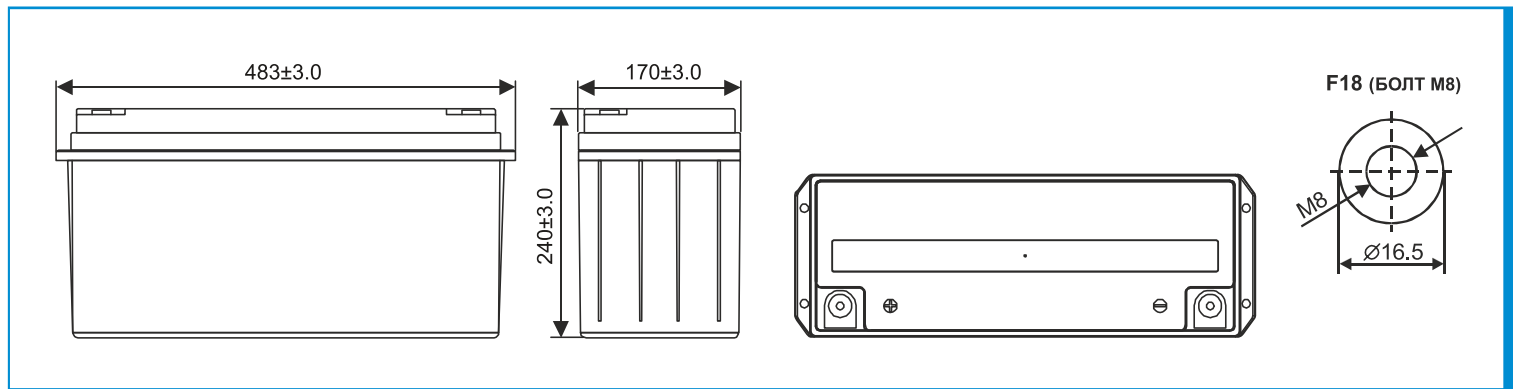
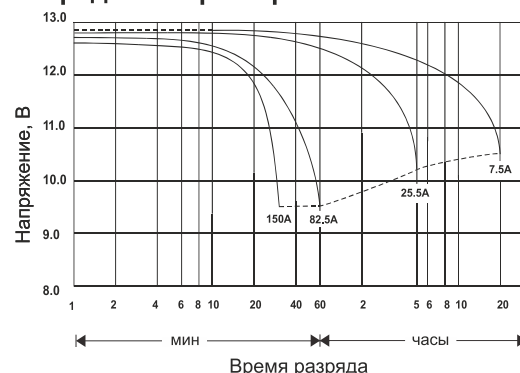
\*Перед использованием батарею необходимо зарядить. При более высокой температуре окружающей среды время хранения сокращается.

## Размеры, мм:

Длина	483 ± 3.0
Ширина	170 ± 3.0
Высота (макс.)	240 ± 3.0



## Разрядные характеристики



## РАЗРЯД ПОСТОЯННЫМ ТОКОМ : А ( 25 °С )

$U_K/T_{\text{разряда}}$	5 мин	10 мин	15 мин	30 мин	60 мин	2 ч	3 ч	4 ч	5 ч	10 ч	20 ч
1.85В	278	222	190	129	78.5	51.7	36.4	28.3	22.9	14.4	7.19
1.80В	329	253	212	139	81.5	54.4	38.1	29.6	23.8	14.9	7.38
1.75В	381	283	233	147	83.3	55.2	38.7	30.1	24.2	15.0	7.50
1.70В	407	299	243	151	84.3	55.8	39.1	30.4	24.4	15.2	7.58
1.65В	450	322	259	157	85.9	56.2	39.4	30.6	24.6	15.3	7.64
1.60В	455	328	265	163	89.5	56.8	39.8	30.8	24.8	15.4	7.66

## РАЗРЯД ПОСТОЯННОЙ МОЩНОСТЬЮ : Вт ( 25 °С )

$U_K/T_{\text{разряда}}$	5 мин	10 мин	15 мин	30 мин	60 мин	2 ч	3 ч	4 ч	5 ч	10 ч	20 ч
1.85В	2981	2444	2091	1496	934	618	437	341	276	174	87.0
1.80В	3520	2784	2332	1608	969	650	457	357	287	180	89.4
1.75В	4083	3119	2560	1705	992	660	464	362	292	182	90.6
1.70В	4363	3282	2669	1751	1004	666	469	366	295	184	91.6
1.65В	4818	3543	2845	1825	1022	671	472	369	296	185	92.4
1.60В	4863	3608	2913	1885	1066	679	477	372	299	187	92.6