



HR12150W 12В 150Вт/Эл

HR12150W - герметизированные, выполненные по технологии AGM, батареи общего применения со сроком службы до 8 лет в буферном режиме или 260 циклов заряда-разряда в циклическом режиме при 100% разряде. Эти высокоэффективные перезаряжаемые батареи не требуют обслуживания в течение всего срока службы.



Спецификация

| | |
|--|--|
| Кол-во элементов в блоке | 6 |
| Номинальное напряжение | 12 В |
| Номинальная мощность (при 25°C) | 150 Вт/Эл при 15-мин. разр. до Укон. - 1.60 В/Эл. 40 Ач при 20-час. разр. до Укон. - 1.75 В/Эл. |
| Вес | 12.6 кг ± 3% |
| Максимальный ток разряда | 480 А (5 сек) |
| Внутреннее сопротивление | 8.5 мОм |
| Диапазон рабочих температур | разряд: от -40°C до +60°C заряд: от -20°C до +60°C хранение: от -40°C до +60°C |
| Номинальная рабочая температура | 25°C |
| Напряжение подзаряда | 13.5 - 13.8 В при 25°C (темп. комп. -3 мВ/°C/Эл.) |
| Максимальный ток заряда | 12.0 А |
| Напряжение заряда при циклическом режиме | 14.4 - 15.0 В при 25°C (темп. комп. -5 мВ/°C/Эл.) |
| Срок хранения | до 6 месяцев при 25°C, без подзаряда* |
| Выводы | F4 под болт и гайку M6 |
| Момент затяжки болтового соединения | 7Н·м (макс. 9Н·м) |
| Материал корпуса | Ударопрочный ABS (акрило-бутадиен-стирол) |

*Перед использованием батарею необходимо зарядить. При более высокой температуре окружающей среды время хранения сокращается.

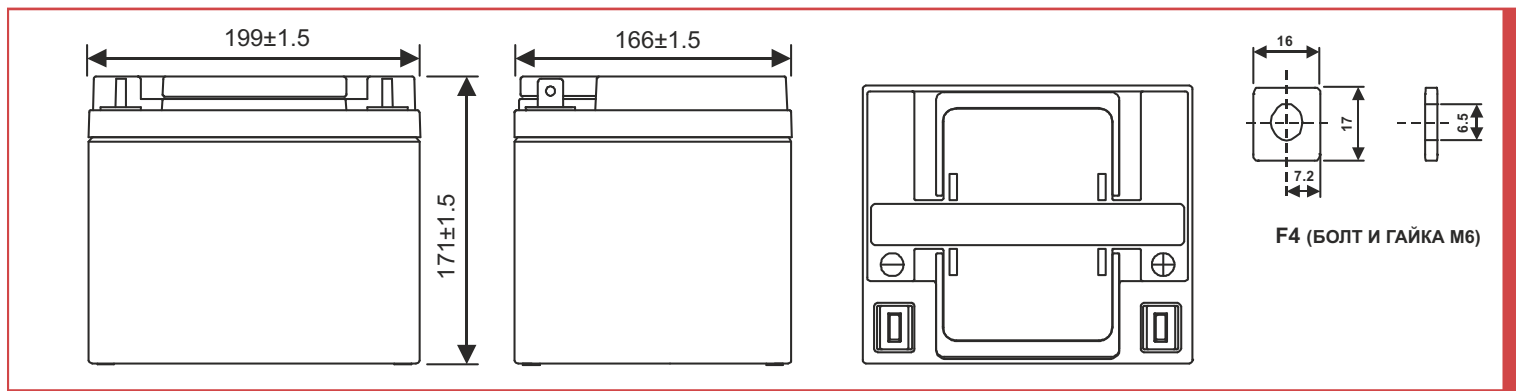
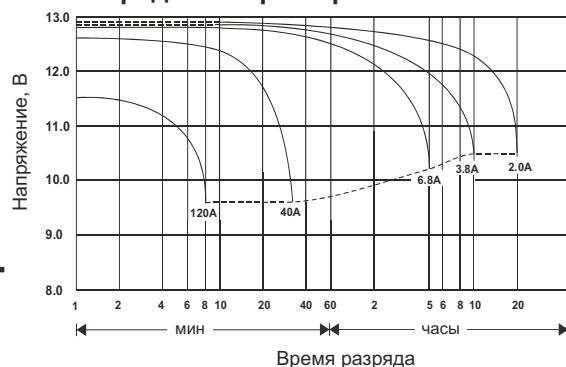
Размеры, мм:

| | |
|----------------|-----------|
| Длина | 199 ± 1.5 |
| Ширина | 166 ± 1.5 |
| Высота (макс.) | 171 ± 1.5 |

Основные области применения:

- источники бесперебойного питания
- охранные и пожарные системы безопасности
- оборудование электросвязи
- аварийное освещение
- электроинструмент
- телеметрическое, портативное измерительное, контрольное и другое оборудование.

Разрядные характеристики



РАЗРЯД ПОСТОЯННЫМ ТОКОМ : А (25°C)

| U _{к/Т} разряда | 10 мин | 15 мин | 20 мин | 30 мин | 60 мин | 2 ч | 3 ч | 4 ч | 5 ч | 10 ч | 20 ч |
|--------------------------|--------|--------|--------|--------|--------|------|------|------|------|------|------|
| 1.85В | 66.4 | 55.1 | 47.4 | 35.9 | 22.5 | 13.9 | 9.63 | 7.70 | 6.57 | 3.87 | 1.94 |
| 1.80В | 77.0 | 61.6 | 51.3 | 37.5 | 23.5 | 14.4 | 10.0 | 7.94 | 6.76 | 3.95 | 1.98 |
| 1.75В | 86.2 | 66.8 | 53.3 | 38.5 | 24.0 | 14.7 | 10.1 | 8.03 | 6.82 | 4.00 | 2.00 |
| 1.70В | 92.3 | 69.6 | 55.0 | 38.9 | 24.3 | 14.8 | 10.2 | 8.09 | 6.87 | 4.04 | 2.02 |
| 1.65В | 94.4 | 71.2 | 55.8 | 39.1 | 24.5 | 15.0 | 10.3 | 8.15 | 6.93 | 4.08 | 2.03 |
| 1.60В | 96.2 | 72.2 | 56.3 | 39.2 | 24.6 | 15.1 | 10.3 | 8.20 | 6.97 | 4.10 | 2.04 |

РАЗРЯД ПОСТОЯННОЙ МОЩНОСТЬЮ : Вт/Эл (25°C)

| U _{к/Т} разряда | 10 мин | 15 мин | 20 мин | 30 мин | 60 мин | 2 ч | 3 ч | 4 ч | 5 ч | 10 ч | 20 ч |
|--------------------------|--------|--------|--------|--------|--------|------|------|------|------|------|------|
| 1.85В | 113 | 101 | 90.7 | 70.7 | 43.8 | 27.7 | 19.2 | 15.4 | 13.2 | 7.80 | 3.92 |
| 1.80В | 133 | 113 | 98.2 | 73.8 | 45.8 | 28.7 | 19.8 | 15.9 | 13.6 | 7.95 | 4.00 |
| 1.75В | 149 | 123 | 102 | 75.8 | 46.8 | 29.2 | 20.2 | 16.1 | 13.7 | 8.05 | 4.03 |
| 1.70В | 159 | 128 | 105 | 76.5 | 47.3 | 29.5 | 20.3 | 16.2 | 13.8 | 8.13 | 4.07 |
| 1.65В | 163 | 131 | 106 | 77.0 | 47.7 | 29.8 | 20.5 | 16.4 | 13.9 | 8.22 | 4.08 |
| 1.60В | 166 | 132 | 107 | 77.3 | 47.8 | 30.0 | 20.7 | 16.4 | 14.0 | 8.27 | 4.10 |