



MTLi12-7

12В 7Ач

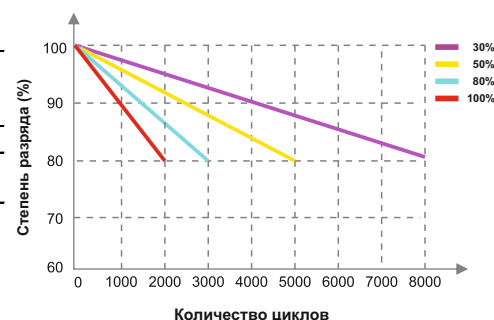
Литиевые (LiFePO₄), стартерные мотоциклетные аккумуляторные батареи WBR серии MTLi 12-7 обладают высоким качеством и надежностью. Эти аккумуляторные батареи успешно выдерживают конкуренцию со стартерными батареями этого класса других производителей, соответствуют техническим характеристикам и являются литиевым аналогом мотоциклетных аккумуляторных батарей YUASA линейки 4L-BS. Они предназначены для эксплуатации на мотоциклах, скутерах, гидроциклах, квадроциклах, снегоходах и мотовездеходах.

► Спецификация

Кол-во элементов в блоке	4
Номинальное напряжение	12.8 В (4 элемента по 3.2 В)
Номинальная емкость	7 Ач
Энергоемкость	89.6 Вч
Количество циклов	>1500 при 100% заряде/разряде нагрузкой 0.2 С до отдачи 70% емкости
Саморазряд	≤3.5% в месяц при 25°С
Внутреннее сопротивление	≤5 мОм
Напряжение заряда	14.6 ± 0.2 В
Рекомендуемый ток заряда	0.2 С
Максимальный ток заряда	0.5 С
Метод заряда	При температуре 0°С ~ 45°С заряд напряжением 14.6 В и токе заряда 0.2 С При достижении напряжения 14.6 В ток заряда снижается до 0.02 С
Максимальный ток разряда	1С. При превышении нормальной (25±5°С) температуры эксплуатации в 2 раза разрядные характеристики ухудшаются
Конечное напряжение разряда	10.0 В
Температура эксплуатации	Разряд: -40°С~60°С; заряд: 0°С~45°С; хранение: 0°С~45°С
Класс безопасности	IP55
Материал корпуса	Ударопрочный ABS (акрило-бутадиен-стирол)
Вес	0.79 кг ±3%
Хранение	Полностью заряженные в сухом и проветриваемом помещении, избегая контакта с агрессивными химическими веществами и источниками огня и тепла
Транспортировка	Возможна перевозка автомобильным, железнодорожным, водным и воздушным транспортом с обеспечением защиты от сильной вибрации, прямых солнечных лучей и влаги
Техническое обслуживание	Содержать аккумуляторы в заряженном состоянии (40%~60%) Производить подзаряд каждые 3 месяца до степени не менее 50%
Полярность	Прямая (+ -)

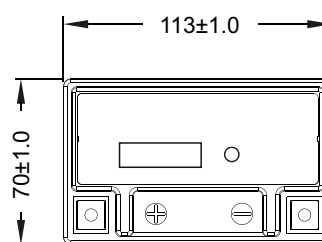
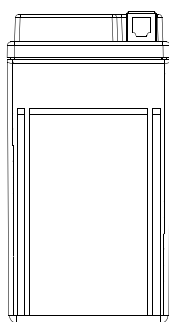
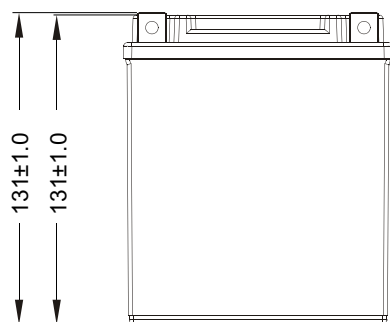


Зависимость циклов от глубины разряда



► Размеры, мм:

Длина	113 ± 1.0
Ширина	70 ± 1.0
Высота (с клеммами)	131 ± 1.0



Выводы

